

Dell Precision 5520

Quick Start Guide

快速入门指南

快速入門指南

クイックスタートガイド

빠른 시작 안내서



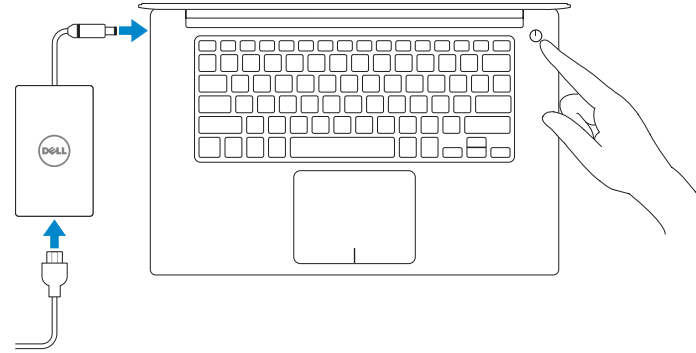
1 Connect the power adapter and press the power button

连接电源适配器并按下电源按钮

連接電源轉接器然後按下電源按鈕

電源アダプタを接続し、電源ボタンを押す

전원 어댑터를 연결하고 전원 버튼을 누릅니다



2 Finish operating system setup

完成操作系统设置

完成作業系統設定

オペレーティングシステムのセットアップを終了する

운영 체제 설치 완료

Windows 10

Connect to your network

连接到网络

連接網路

ネットワークに接続する

네트워크에 연결



NOTE: If you are connecting to a secured wireless network, enter the password for the wireless network access when prompted.

注: 如果您要连接加密的无线网络,请在提示时输入访问该无线网络所需的密码。

註: 如果您要連線至安全的無線網路,請在提示下輸入存取無線網路的密碼。

メモ: セキュアなワイヤレスネットワークに接続している場合は、プロンプトが表示されたらワイヤレスネットワークにアクセスするパスワードを入力します。

주: 보안 무선 네트워크에 연결하는 경우 무선 네트워크 액세스를 묻는 메시지가 표시되면 암호를 입력합니다.

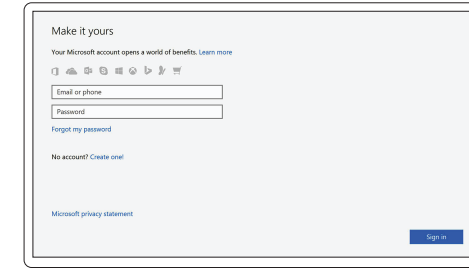
Sign in to your Microsoft account or create a local account

登录您的 Microsoft 帐户或创建本地帐户

登入您的 Microsoft 帳號或建立本機帳號

Microsoft アカウントにサインインする、またはローカルアカウントを作成する

Microsoft 계정으로 로그인 또는 로컬 계정 생성



Ubuntu

Follow the instructions on the screen to finish setup.

按照屏幕上的说明完成设置。

按照螢幕上的指示完成設定。

画面に表示される指示に従ってセットアップを終了します。

설치를 완료하려면 화면의 지침을 따릅니다.

Locate Dell apps in Windows 10

在 Windows 10 中查找 Dell 应用程序 | 在 Windows 10 中找到 Dell 應用程式

Windows 10 で Dell アプリを見つける | Windows 10에서 Dell 앱 찾기



SupportAssist

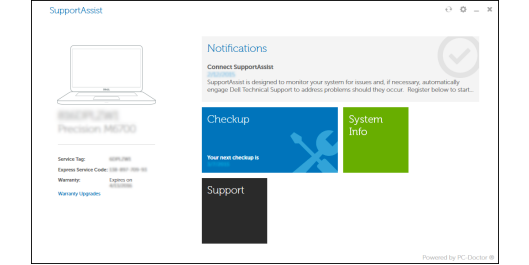
Check and update your computer

检查和更新您的计算机

檢查和更新您的電腦

コンピュータを確認してアップデートする

컴퓨터 검사 및 업데이트



Product support and manuals

产品支持和手册
產品支援與手冊
製品サポートとマニュアル
제품 지원 및 설명서

Contact Dell

与 Dell 联络 | 與 Dell 公司聯絡
デルへのお問い合わせ | Dell에 문의하기

Regulatory and safety

管制和安全 | 管制與安全
認可と安全性 | 규정 및 안전

Regulatory model

管制型号 | 安規型號
認可モデル | 규정 모델

Regulatory type

管制类型 | 安規類型
認可タイプ | 규정 유형

Computer model

计算机型号 | 電腦型號
컴퓨터 모델 | 컴퓨터 모델

[Dell.com/support](https://www.dell.com/support)

[Dell.com/support/manuals](https://www.dell.com/support/manuals)

[Dell.com/support/windows](https://www.dell.com/support/windows)

[Dell.com/contactdell](https://www.dell.com/contactdell)

[Dell.com/regulatory_compliance](https://www.dell.com/regulatory_compliance)

P56F

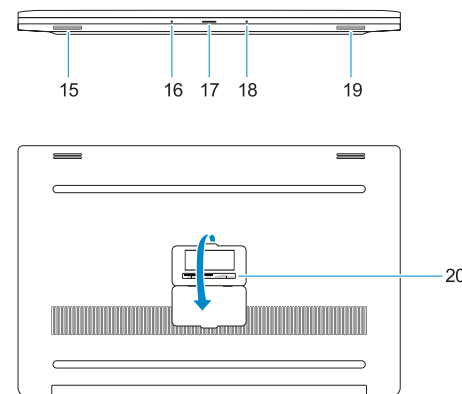
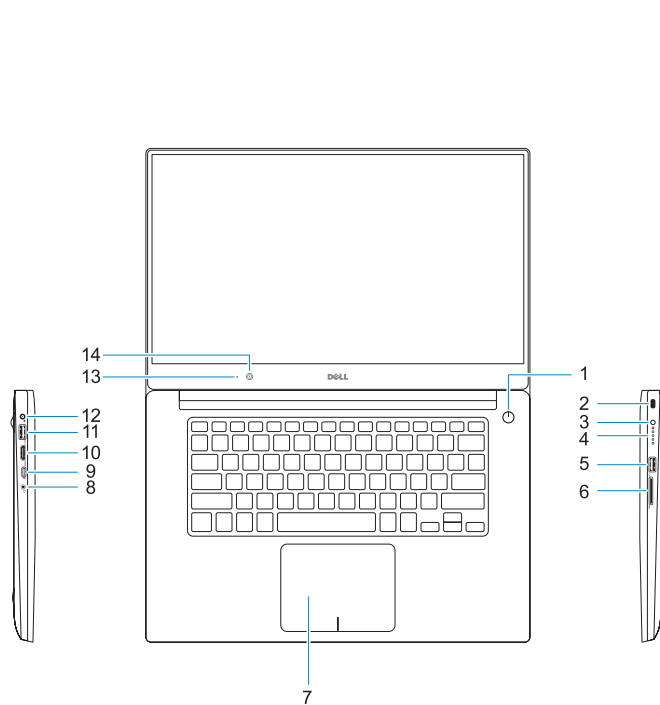
P56F001

Dell Precision 5520

Dell Precision 5520 系列

Features

功能部件 | 功能 | 外觀 | 기능



1. Power button
2. Kensington security slot
3. Battery status button
4. Battery status lights
5. USB 3.0 port with PowerShare
6. Memory card reader
7. Touchpad
8. Headset port
9. Thunderbolt™ 3 port
10. HDMI port
11. USB 3.0 port with PowerShare
12. Power connector
13. Camera status light
14. Camera
15. Speaker
16. Microphone
17. Power status light
18. Microphone
19. Speaker
20. Service tag label

1. 电源按钮
2. Kensington 安全锁孔
3. 电池状态按钮
4. 电池状态指示灯
5. USB 3.0 端口 (带 PowerShare)
6. 内存卡读取器
7. 触摸板
8. 头戴式耳机
9. Thunderbolt™ 3 端口
10. HDMI 端口
11. USB 3.0 端口 (带 PowerShare)
12. 电源连接器
13. 摄像头状态指示灯
14. 摄像头
15. 扬声器
16. 麦克风
17. 电源状态指示灯
18. 麦克风
19. 扬声器
20. 服务标签

1. 電源按鈕
2. Kensington 安全鎖孔
3. 電池狀態按鈕
4. 電池狀態指示燈
5. 具 PowerShare 的 USB 3.0 連接埠
6. 記憶卡讀卡器
7. 觸控墊
8. 耳麥連接埠
9. Thunderbolt™ 3 連接埠
10. HDMI 連接埠
11. 具 PowerShare 的 USB 3.0 連接埠
12. 電源連接器
13. 攝影機狀態指示燈
14. 攝影機
15. 喇叭
16. 麥克風
17. 電源狀態指示燈
18. 麥克風
19. 喇叭
20. 服務標籤

1. 電源ボタン
2. ケンジントンセキュリティスロット
3. バッテリーステータスボタン
4. バッテリーステータスライト
5. PowerShare 機能付き USB 3.0 ポート
6. メモリカードリーダー
7. タッチパッド
8. ヘッドセットポート
9. Thunderbolt™ 3 ポート
10. HDMI ポート
11. PowerShare 機能付き USB 3.0 ポート
12. 電源コネクタ
13. カメラステータスライト
14. カメラ
15. スピーカー
16. マイク
17. 電源ステータスライト
18. マイク
19. スピーカー
20. サービスタグラベル

1. 전원 버튼
2. 켄싱턴 보안 슬롯
3. 배터리 상태 버튼
4. 배터리 상태 표시등
5. USB 3.0 포트(PowerShare 포함)
6. 메모리 카드 판독기
7. 터치패드
8. 헤드셋 포트
9. Thunderbolt™ 3 포트
10. HDMI 포트
11. USB 3.0 포트(PowerShare 포함)
12. 전원 커넥터
13. 카메라 상태 표시등
14. 카메라
15. 스피커
16. 마이크
17. 전원 상태 표시등
18. 마이크
19. 스피커
20. 서비스 태그 라벨

